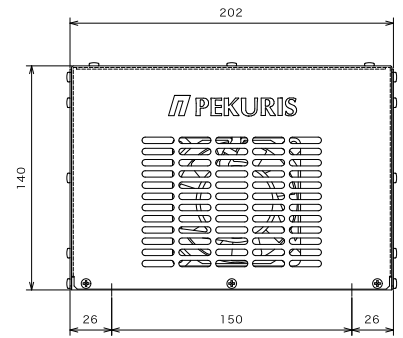
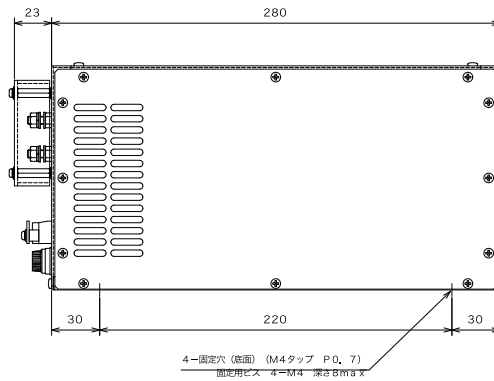
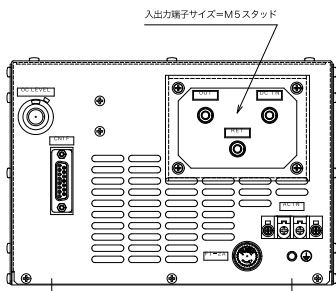
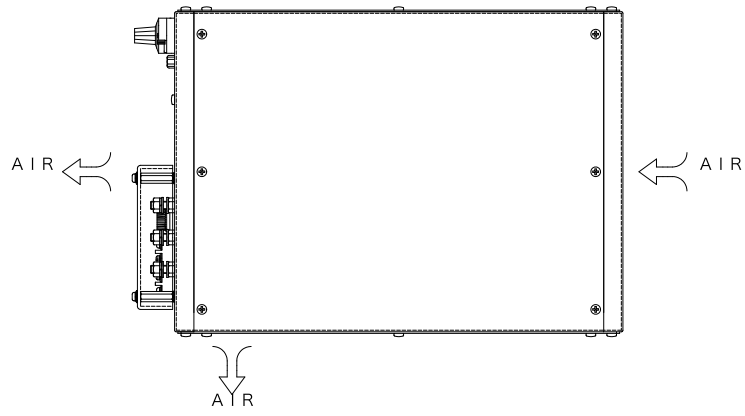


パルス電源外形図



4-固定穴 (後面) (M4タップ P0, 7)
固定用ビス 4=M4 長さ8mm x